

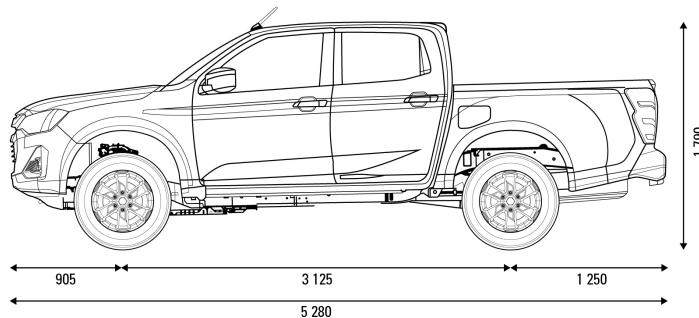
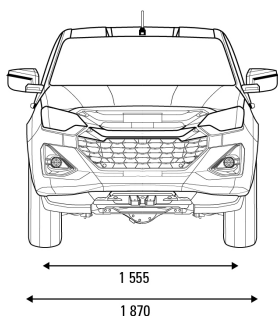
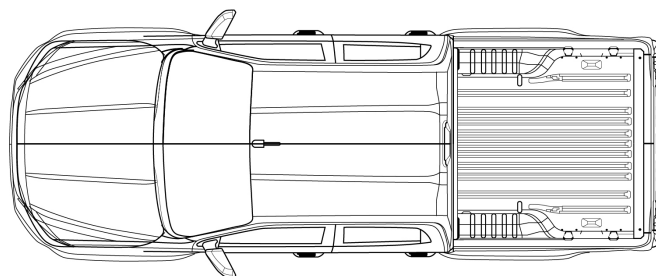
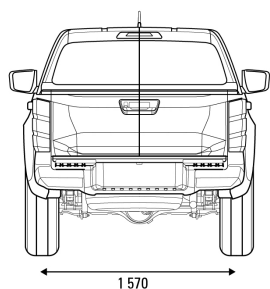
Cenrādis

D-Max Space Cab	Transmisija	Jauda (kW / zS)	Degviela	Cena EUR iekļ.PVN 21%
LX Space Cab AT	A	120 / 163	D	39 990

Tehniskie dati

Space Cab AT	
Motors	
Veids	Space Cab AT
Dzinējs	R4
Darba tilpums, cm ³	1995
Maksimālā jauda, kW/ZS/apgr/min	120/167/3600
Maksimālais griezes moments, Nm/rev/min	360/2000-2500
Transmisija	A
Piedziņa	4 ritenų piedziņa
Šasijas tips	
Durvju skaits	2
Sēdvietu skaits	4
Kategorija	N1
Virsbūve	Pikaps
Izmēri	
Garums, mm	5280
Platums, mm	1870
Augstums, mm	1790

Riteņu bāze, mm	3125
Min.apgriešanās rādiuss, m	6,25
Klīrenss, mm	240
Kravas telpas /bagāžnieka tilpums (garums / platums / augstums / tilpums)	1834x1530x490
Masas	
Nokomplektētas automašīnas pašmasa, kg	2035-2071
Pilna masa, kg	3100
Piekabes maksimāli pieļaujamais svars ar / bez bremzēm, kg	3500/750
Nokomplektētas automašīnas kravnesība, kg	1065-1029
Degvielas tvertnes tilpums	76
Degvielas patēriņš	
Degvielas veids	D
WLTP Vidējais degvielas patēriņš, l/100km	8,9
WLTP Kombinēta CO2 emisija, g/km	233
Riepas un riteņi	
Riepu izmērs, collās	18
Riepas izmēri	265/60R18



Automobiļa specifkācijas, degvielas un/vai enerģijas patēriņš, CO2 izmeši var atšķirties atkarībā no automobiļa aprīkojuma līmeņa un faktiskajiem lietošanas apstākļiem.

Aprīkojums

Šasija un stūres sistēma	LX
18" vieglmetāla diski (sudraba), 265/60R18 riepas	✓
Pilna izmēra rezerves ritenis ar tērauda disku	✓
Dzinēja ieslēgšanas/izslēgšanas sistēma Idle Stop Start (ISS)	✓
Stūres pastiprinātājs elektronisks	✓
Saslēgšanas diferenciāļa mehāniska bloķēšana	✓
Eksterjers	LX
Divpakāpju aizmugures buferis (virsbūves krāsā)	✓
Priekšējais buferis / režģis (virsbūves krāsā / pelēks)	✓

Virsbūves krāsas durvju un bagāžas nodalījuma durvju rokturi	<input checked="" type="checkbox"/>
Manuāli slēdzams bagāžas nodalījums	<input checked="" type="checkbox"/>
Apsildāms aizmugurējais stikls	<input checked="" type="checkbox"/>
Dubļusargi priekšā un aizmugurē	<input checked="" type="checkbox"/>
Priekšējie miglas lukturi - halogēni	<input checked="" type="checkbox"/>
Halogēna priekšējie lukturi	<input checked="" type="checkbox"/>
Halogēnās dienas gaitas gaismas (priekšējos lukturos)	<input checked="" type="checkbox"/>
Pielāgotas vējstikla slotiņas	<input checked="" type="checkbox"/>
Ārējie sānu spoguļi, elektriski regulējami, apsildāmi, nolokāmi (virsbūves krāsā/melna)	<input checked="" type="checkbox"/>
Komforts	LX
Manuāla klimata kontroles sistēma, putekšņu filtrs	<input checked="" type="checkbox"/>
Centralizēta aizslēgšana no attāluma	<input checked="" type="checkbox"/>
Pavadītājgaismas (Follow me home)	<input checked="" type="checkbox"/>
Elektriski vadāmi priekšējie logi, vadītājs var tos atvērt vai aizvērt, vienu reizi nospiežot pogu	<input checked="" type="checkbox"/>
Aizmugurējiem logiem vēdināšanas iespēja	<input checked="" type="checkbox"/>
Adaptīva kruīza kontrole (ACC) un ātruma ierobežotājs (AT)	<input checked="" type="checkbox"/>
Stūre ar regulējamu augstumu un attālumu	<input checked="" type="checkbox"/>
Audiosistēmas un braukšanas informācijas vadības slēdži uz stūres	<input checked="" type="checkbox"/>
8 collu skārienekrāns + RDS/DAB+ radio	<input checked="" type="checkbox"/>
Bezvadu Apple Car Play un Android Auto, Wi-Fi + Bluetooth	<input checked="" type="checkbox"/>
Avārijas signāla sistēma (eCall)	<input checked="" type="checkbox"/>
USB-C ligzda audiosistēmas apakšdaļā	<input checked="" type="checkbox"/>
Audio / skaļruņi (4)	<input checked="" type="checkbox"/>

Elektrības rozete (12 V) panelī	✓
Mērinstrumentu bloks ar 4,2 collu krāsu displeju	✓
Borta dators (piemēram, laiks, datums, ārējā temperatūra, ātrums, degvielas patēriņš, vidējais ātrums, diapazons, nobrauktais attālums, atgādinājums par servisu, informācija un brīdinājuma ziņojumi)	✓
Lietus un krēslas atpazīšana	✓
Degvielas un AdBlue tvertnes atvēršana no salona	✓
Pudeļu turētājs priekšā, vidējā konsolē (1 tk)	✓
Priekšējās durvīs elkoņu atbalsti, plauktiņi uzglabāšanai un vieta pudelei	✓
Slēdzams cimdu nodalījums	✓
Gaismiņa pie kartes un saulesbrīļļu nodalījums	✓
Atpakaļskata spoguļa dienas/nakts režīms (manuāli regulējams)	✓
Salons	LX
Auduma apdare	✓
Atsevišķi priekšējie sēdekļi, apsildāmi	✓
Kabatas priekšējo sēdekļu atzveltnēs	✓
Vadītāja sēdekļis ar regulējamu attālumu, augstumu un slīpumu	✓
Vadītāja sēdekļa regulēšana muguras lejasdaļā (manuāli regulējams)	✓
Regulējami galvas balsti	✓
Drošība	LX
ABS bremžu sistēma + elektroniskā bremzēšanas spēka sadale + bremzēšanas spēka pastiprinātājs	✓
Priekšējie drošības spilveni vadītājam un blakussēdētājam	✓
Iespēja atslēgt blakussēdētāja drošības spilvenu	✓
Drošības spilveni un drošības aizkari sānos	✓
Drošības spilvens vadītāja ceļgalu aizsardzībai	✓

Elektroniskā stabilitātes kontrole (ESC) un vilces kontroles sistēma (TCS)	
Palīgsistēma braukšanas uzsākšanai slīpumā (HSA) un bremžu vadība braukšanai lejup (HDC)	
Piekabes stabilitātes kontrole (TSC)	
Sadursmes novēršanas palīgs ar gājēju un velosipēdistu noteikšanas funkciju (AEB)	
Ceļa zīmju atpazīšana (TSR)	
Riepu spiediena uzraudzības sistēma (TPMS)	
Inteliģents ātruma ierobežotājs (ISL)	
Brīdinājums par izbraukšanu no joslas (LDW)	
Joslu novirzīšanas brīdinājuma sistēma (LDP)	
Joslas uzturēšanas palīgsistēma (LKAS)	
Vadītāja modrības brīdinājums	
Automātisku tālo gaismu funkcija (AHB)	
Braukšanas režīms nelīdzenā apvidū	
3 punktu drošības jostas ar priekšspriegotājiem un spēka ierobežotājiem priekšā	
Aizmugurējie sēdekļi ar saliekamo spilvenu un trīspunktu drošības jostām	
Atpakaļskata kamera	
Automašīnas novietošanai stāvvietā paredzētie aizmugurējie sensori	
Papildus bremžu gaisma	
Kravas kastes iekšējie āķi	
Garantija	LX
5 gadi vai 100 000 km	

Papildu aprīkojums

Rūpnīcas papildus aprīkojums

LX

Bezmaksas krāsa – Splash White

0

Metāliska krāsa

699

Garantija

5 gadi vai 100 000 km (Standarts)



5 gadi vai 150 000 km

699

Krāsu palete



Kinabalu Gray



Kinabalu Gray



Kinabalu Gray



Splash White



Splash White



Splash White



Obsidian Gray



Obsidian Gray



Obsidian Gray



Red Spinel



Red Spinel



Red Spinel



Mercury Silver



Mercury Silver



Mercury Silver



Onyx Black



Onyx Black



Onyx Black



Biarritz Blue



Biarritz Blue



Biarritz Blue



Namibu Orange Mica



Namibu Orange Mica



Namibu Orange Mica

NB! Ņemiet vērā, ka attēliem ir tikai ilustratīva nozīme. Automašīnas aprīkojums, tai skaitā jumta krāsa, sānu spoguļi, jumta reliņi, riteņu diski, aizmugurējie logi u.tml. var atšķirties atkarībā no izvēlēta aprīkojuma līmeņa.

Cenas, standarta aprīkojums un papildaprīkojuma izvēle ir tikai informatīva nozīme. Bassadone Baltic OŪ patur tiesības mainīt cenas un aprīkojuma sarakstu vai pārtraukt dažu modeļu pārdod bez iepriekšēja brīdinājuma.

Cenas norādītas ar PVN.

Automobiļa specifikācijas, degvielas un/vai enerģijas patēriņš, CO2 izmeši var atšķirties atkarībā no automobiļa aprīkojuma līmeņa un faktiskajiem lietošanas apstākļiem.