

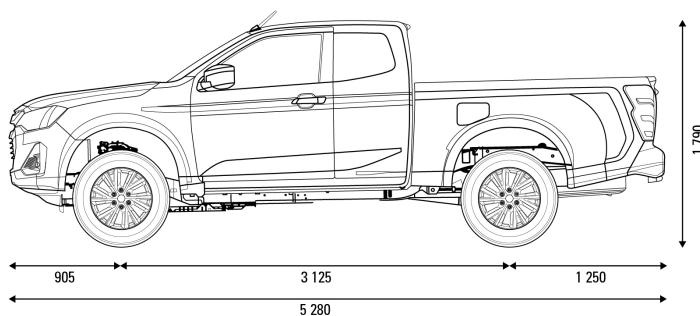
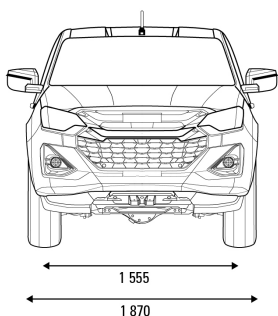
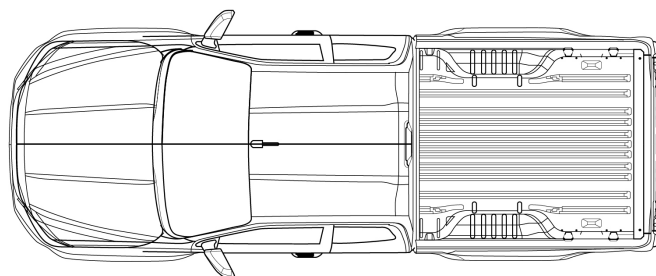
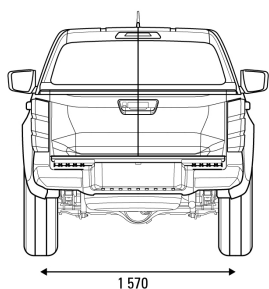
Cenrādis

D-Max Double Cab	Transmisija	Jauda (kW / zS)	Degviela	Cena EUR iekļ.PVN 21%
LX Double Cab AT	A	120 / 163	D	42 990
LSE Double Cab AT	A	120 / 163	D	44 990

Tehniskie dati

Double Cab AT	
Motors	
Veids	Double Cab AT
Dzinējs	R4
Darba tilpums, cm ³	1898
Maksimālā jauda, kW/ZS/apgr/min	120/163/3600
Maksimālais griezes moments, Nm/rev/min	360/2000-2500
Transmisija	A
Piedziņa	4 riteņu piedziņa
Šasijas tips	
Durvju skaits	4
Sēdvietu skaits	5
Kategorija	N1
Virsbūve	Pikaps
Izmēri	
Garums, mm	5280

Platums, mm	1870
Augstums, mm	1790
Riteņu bāze, mm	3125
Min.apgriešanās rādiuss, m	6,25
Klirenss, mm	240
Kravas telpas /bagāžnieka tilpums (garums / platums / augstums / tilpums)	1571x1530x490
Masas	
Nokomplektētas automašīnas pašmasa, kg	2085-2110
Pilna masa, kg	3100
Piekabes maksimāli pieļaujamais svars ar / bez bremzēm, kg	3500/750
Nokomplektētas automašīnas kravnesība, kg	1015-990
Degvielas tvertnes tilpums	76
Degvielas patēriņš	
Degvielas veids	D
WLTP Vidējais degvielas patēriņš, l/100km	8,9
WLTP Kombinēta CO2 emisija, g/km	235
Riepas un riteņi	
Riepu izmērs, collās	18



Automobiļa specifkācijas, degvielas un/vai enerģijas patēriņš, CO2 izmeši var atšķirties atkarībā no automobiļa aprīkojuma līmeņa un faktiskajiem lietošanas apstākļiem.

Aprīkojums

Šasija un stūres sistēma	LX	LSE
18" lietie diski (tumši pelēki), 265/60R18 riepas		✓
18" vieglmetāla diski (sudraba), 265/60R18 riepas	✓	
Pilna izmēra rezerves ritenis ar tērauda disku	✓	✓
Dzinēja ieslēgšanas/izslēgšanas sistēma Idle Stop Start (ISS)	✓	✓
Stūres pastiprinātājs elektronisks	✓	✓
Saslēgšanas diferenciāļa mehāniska bloķēšana	✓	✓
Eksterjers	LX	LSE
Divpakāpju aizmugures buferis (virsbūves krāsā)	✓	✓

Priekšējais buferis / režģis (virsbūves krāsā / pelēks)	✓	
Priekšējais buferis/režģis (Virsbūves krāsā / tumši pelēks)		✓
Virsbūves krāsas durvju un bagāžas nodalījuma durvju rokturi	✓	
Tumši pelēki durvju un bagāžas nodalījuma durvju rokturi		✓
Manuāli slēdzams bagāžas nodalījums	✓	✓
LED pmiglas lukturi		✓
Priekšējie miglas lukturi - halogēni	✓	
Halogēna priekšējie lukturi	✓	
Halogēnās dienas gaitas gaismas (priekšējos lukturos)	✓	
LED tuvās un tālās gaismas		✓
LED dienas gaitas lukturi		✓
LED aizmugurējās gaismas		✓
Tumši pelēki soļi		✓
Apsildāms aizmugurējais stikls	✓	✓
Dubļusargi priekšā un aizmugurē	✓	✓
Viegli tonēti logi	✓	✓
Pielāgotas vējstikla slotiņas	✓	
Plakanas vējstikla slotiņas ar mazgāšanas šķidrums izsmidzinātājiem		✓
Apsildāmi elektriski vadāmi nolokāmi ārējie atpakaļskata spoguļi (virsbūves krāsā/melna)	✓	
Nolokāmi, elektriski apsildāmi sānu spoguļi (tumši pelēki/melni)		✓
Komforts	LX	LSE
Manuāla klimata kontroles sistēma, putekšņu filtrs	✓	
Automātiska dubulta klimata kontroles sistēma, putekšņu filtrs		✓
Centralizēta aizslēgšana no attāluma	✓	

"Ej un iedarbini" sistēma (PESS), kas darbojas bez atslēgas: aizejiet, aizslēdzot durvis, kā arī iekšpuses gaismu ieslēgšana		✓
Pavadītājgaismas (Follow me home)	✓	✓
Elektriski vadāmi priekšējie logi, vadītājs var tos atvērt vai aizvērt, vienu reizi nospiežot pogu	✓	✓
Elektriski vadāmi aizmugurējie logi	✓	✓
Regulējama kruīza kontrole + ātruma ierobežotājs (ACC)	✓	✓
Stūre ar regulējamu augstumu un attālumu	✓	✓
Audiosistēmas un braukšanas informācijas vadības slēdži uz stūres	✓	✓
8 collu skārienekrāns + RDS/DAB+ radio	✓	
9 collu skārienekrāns + RDS/DAB+ radio		✓
Bezvadu Apple Car Play un Android Auto, Wi-Fi + Bluetooth	✓	✓
Avārijas signāla sistēma (eCall)	✓	✓
USB-C ligzda audiosistēmas apakšdaļā	✓	✓
USB-C ligzda viduskonsoles aizmugurē	✓	✓
Audio / skaļruņi (4)	✓	
Audio / skaļruņi (8)		✓
Elektrības rozete (12 V) panelī	✓	✓
Mērinstrumentu bloks ar 4,2 collu krāsu displeju	✓	
Mērinstrumentu bloks ar 7 collu krāsu displeju		✓
Borta dators (piemēram, laiks, datums, ārējā temperatūra, ātrums, degvielas patēriņš, vidējais ātrums, diapazons, nobrauktais attālums, atgādinājums par servisu, informācija un brīdinājuma ziņojumi)	✓	✓
Lietus un krēslas atpazīšana	✓	✓
Degvielas un AdBlue tvertnes atvēršana no salona	✓	✓
Pudeļu turētājs priekšā, vidējā konsolē (1 tk)	✓	✓
Pudeļu turētājs aizmugurē, vidū, 2 gab.	✓	✓

Priekšējās durvīs elkoņu atbalsti, plauktiņi uzglabāšanai un vieta pudelei	✓	✓
Slēdzams cimdu nodalījums	✓	✓
Gaismiņa pie kartes un saulesbrīļļu nodalījums	✓	✓
Atpakaļskata spoguļa dienas/nakts režīms (manuāli regulējams)	✓	
Atpakaļskata spoguļa dienas/nakts režīms (automātisks)		✓
Saulesargi vadītājam un priekšējam pasažierim ar spogulīti un tā vāciņu		✓
Ādas stūre		✓
Salons	LX	LSE
Auduma apdare	✓	
Melns ādas salons		✓
Atsevišķi priekšējie sēdekļi, apsildāmi	✓	✓
Kabatas priekšējo sēdekļu atzveltnēs	✓	✓
Vadītāja sēdeklis ar regulējamu attālumu, augstumu un slīpumu	✓	
Vadītāja sēdeklis elektriski regulējams 8 dažādos virzienos: attālums, augstums un slīpums		✓
Elektriska jostasvietas atbalsta regulēšana	✓	✓
Regulējami galvas balsti priekšā un aizmugurē	✓	✓
Aizmugurējais sēdeklis salokāms divās daļās (60 : 40).	✓	✓
Elkoņu balsts starp aizmugures sēdekļiem	✓	✓
Drošība	LX	LSE
ABS bremžu sistēma + elektroniskā bremzēšanas spēka sadale + bremzēšanas spēka pastiprinātājs	✓	✓
Priekšējie drošības spilveni vadītājam un blakussēdētājam	✓	✓
Iespēja atslēgt blakussēdētāja drošības spilvenu	✓	✓
Drošības spilveni un drošības aizkari sānos	✓	✓

Drošības spilvens vadītāja ceļgalu aizsardzībai	✓	✓
Centrālais drošības spilvens starp priekšējiem sēdekļiem	✓	✓
Elektroniskā stabilitātes kontrole (ESC) un vilces kontroles sistēma (TCS)	✓	✓
Palīgsistēma braukšanas uzsākšanai slīpumā (HSA) un bremžu vadība braukšanai lejup (HDC)	✓	✓
Piekabes stabilitātes kontrole (TSC)	✓	✓
Aklo zonu sensors (BSM)	✓	✓
Aizmugures šķērsvirziena satiksmes brīdinājums (RCTA)	✓	✓
Sadursmes novēršana šķērsām ar automātisko bremzēšanu (RCTB)	✓	✓
Sadursmes novēršanas palīgs ar gājēju un velosipēdistu noteikšanas funkciju (AEB)	✓	✓
Ceļa zīmju atpazīšana (TSR)	✓	✓
Inteliģents ātruma ierobežotājs (ISL)	✓	✓
Brīdinājums par izbraukšanu no joslas (LDW)	✓	✓
Joslu novirzīšanas brīdinājuma sistēma (LDP)	✓	✓
Joslas uzturēšanas palīgsistēma (LKAS)	✓	✓
Avārijas joslas ieturēšana (ELK)	✓	✓
Vadītāja modrības brīdinājums	✓	✓
Automātisku tālo gaismu funkcija (AHB)	✓	✓
Braukšanas režīms nelīdzenā apvidū	✓	✓
Riepu spiediena uzraudzības sistēma (TPMS)	✓	✓
Trīspunktu aizmugurējās drošības jostas ar spriegotājiem un spēka ierobežotājiem	✓	✓
3 punktu drošības jostas ar priekšspriegotājiem un spēka ierobežotājiem priekšā	✓	✓
Isofix bērnu sēdekliša stiprinājumi	✓	✓
Aizmugures durvis slēdzamas bērnu drošībai	✓	✓

Atpakaļskata kamera	✓	✓
Automašīnas novietošanai stāvvietā paredzētie aizmugurējie sensori	✓	
Parkošanās sensori priekšā un aizmugurē		✓
Papildus bremžu gaisma	✓	✓
Kravas kastes iekšējie āķi	✓	✓
Signalizācijas sistēma		✓
Garantija	LX	LSE
5 gadi vai 100 000 km	✓	✓

Papildu aprīkojums

Rūpnīcas papildus aprīkojums	LX	LSE
Bezmaksas krāsa – Splash White	0	0
Metāliska krāsa	699	699
Garantija		
5 gadi vai 100 000 km (Standarts)		✓
5 gadi vai 150 000 km		699

Krāsu palete



Splash White



Splash White



Splash White



Kinabalu Gray



Kinabalu Gray



Kinabalu Gray



Obsidian Gray



Obsidian Gray



Obsidian Gray



Red Spinel



Red Spinel



Red Spinel



Mercury Silver



Mercury Silver



Mercury Silver



Onyx Black



Onyx Black



Onyx Black



Biarritz Blue



Biarritz Blue



Biarritz Blue



Islay Gray Mica



Namibu Orange Mica



Namibu Orange Mica



Namibu Orange Mica

NB! Ņemiet vērā, ka attēliem ir tikai ilustratīva nozīme. Automašīnas aprīkojums, tai skaitā jumta krāsa, sānu spoguļi, jumta reliņi, riteņu diski, aizmugurējie logi u.tml. var atšķirties atkarībā no izvēlēta aprīkojuma līmeņa.

Cenas, standarta aprīkojums un papildaprīkojuma izvēle ir tikai informatīva nozīme. Bassadone Baltic OŪ patur tiesības mainīt cenas un aprīkojuma sarakstu vai pārtraukt dažu modeļu pārdod bez iepriekšēja brīdinājuma.

Cenas norādītas ar PVN.

Automobiļa specifiskācijas, degvielas un/vai enerģijas patēriņš, CO2 izmeši var atšķirties atkarībā no automobiļa aprīkojuma līmeņa un faktiskajiem lietošanas apstākļiem.